

	1
	1
	4
	4
	17
5.1	17
5.2	17
5.3	18
	19
.	20

4500t/d

153495m²

NST-I

148.5

t

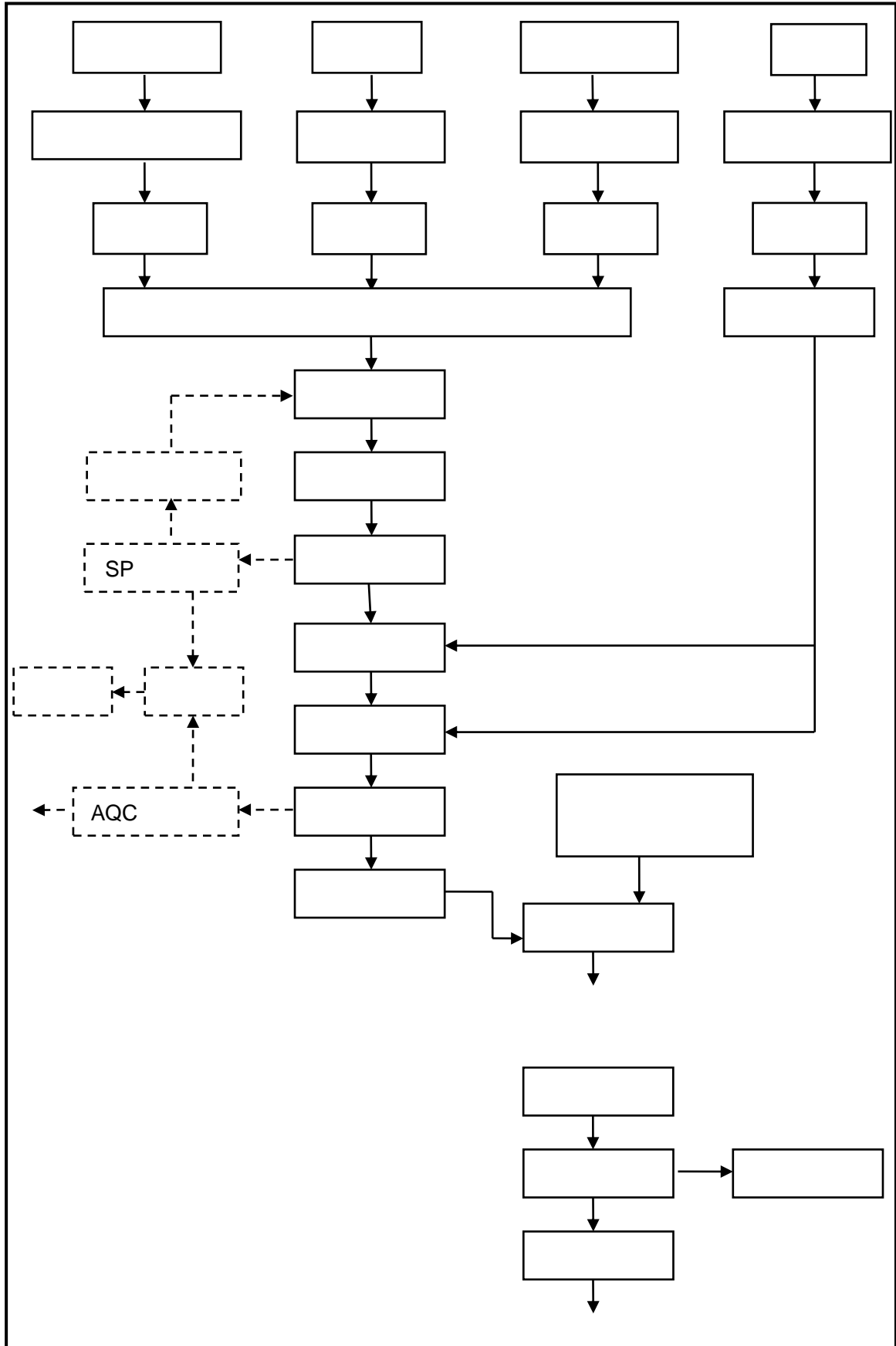
200 t

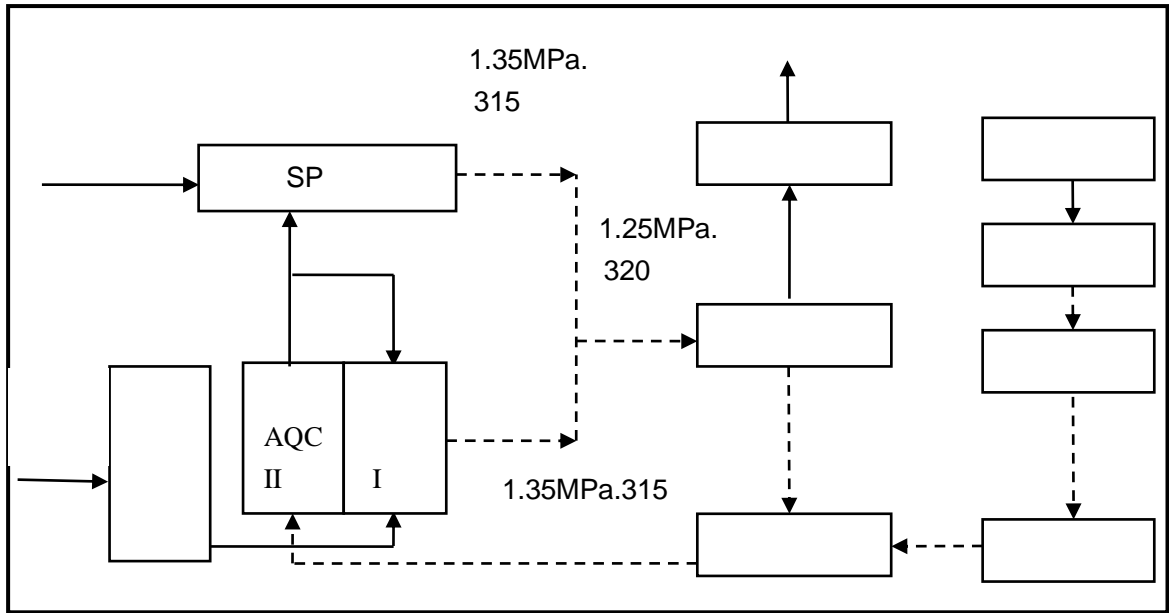
1 5.4×12m

SP

SP AQC

AQC II





2

3.1

[2013]81

3.2

(48)

3.3

HJ853-2017

3.4

HJ 819-2017

3.5

HJ 848-2017

3.6

GB 4915-2013

3.7

DB41/1953-2020

3.8

GB 14554-93

3.9

GB36600-2018

4-1

							/	
DA001		DB41/1953-2020	10mg/m ³		1 /	HJ 836-2017		1.0mg/m ³
DA002			10mg/m ³		1 /	HJ 836-2017		1.0mg/m ³
DA005 1#			10mg/m ³			HJ 836-2017		1.0mg/m ³
DA006 2#			10mg/m ³		1 /	HJ 836-2017		1.0mg/m ³
DA007 3#			10mg/m ³		1 /	HJ 836-2017		1.0mg/m ³
DA008 4#			10mg/m ³		1 /	HJ 836-2017		1.0mg/m ³

DA009

10mg/m³

--	--	--	--	--	--	--	--	--	--

DA011

10mg/m³

1 : /

HJ 836-2017

1.0mg/m³

DB41/1953-2020

							/	
DA031 3#			10mg/m ³		1 /	HJ 836-2017		1.0mg/m ³
DA032			10mg/m ³		1 /	HJ 836-2017		1.0mg/m ³

DB41/1953-2020

							/	
DA038 1#		DB41/1953-2020	10mg/m ³		1 /	HJ 836-2017		1.0mg/m ³
DA039 2#			10mg/m ³		1 /	HJ 836-2017		1.0mg/m ³
DA040 3#			10mg/m ³		1 /	HJ 836-2017		1.0mg/m ³
DA041 4#			10mg/m ³		1 /	HJ 836-2017		1.0mg/m ³
DA042 1# 1#			10mg/m ³		1 /	HJ 836-2017		1.0mg/m ³
DA043 1# 2#			10mg/m ³		1 /	HJ 836-2017		1.0mg/m ³
DA044 2# 1#			10mg/m ³		1 /	HJ 836-2017		1.0mg/m ³
DA045 2# 2#			10mg/m ³		1 /	HJ 836-2017		1.0mg/m ³
DA046 3# 1#			10mg/m ³		1 /	HJ 836-2017		1.0mg/m ³

							/			
0~0.5m 0.5~1.5m 1.5~3m 0~0.5m 0.5~1.5m 1.5~3m 1,1-		GB36600-2018	3.0mg/kg		1 /	-	HJ 1082-2019	TAS-990	0.5mg/kg	
			2000mg/kg		1 /		HJ 491-2019	TAS-990	1mg/kg	
			400mg/kg		1 /		GB/T 17141-1997	A3AFG-12	0.1mg/kg	
			8mg/kg		1 /		/	HJ 680-2013	AFS-933	0.002mg/kg
			900mg/kg		1 /		HJ 491-2019	TAS-990	3mg/kg	
			2.8mg/kg		1 /		/	- HJ 605-2011	GCMS-QP2020N X	
			0.9mg/kg		1 /		/	- HJ 605-2011	GCMS-QP2020N X	
			37mg/kg		1 /		/	- HJ 605-2011	GCMS-QP2020N X	
			9mg/kg		1 /		/	- HJ 605-2011	GCMS-QP2020N X	

							/	
	1,2-		5mg/kg	1 /	/ -	HJ	GCMS-QP2020N X	
					605-2011			
	1,1-		66mg/kg	1 /	/ -	HJ	GCMS-QP2020N X	
					605-2011			

0~0.5m
0.5~1.5m
1.5~3m

GB36600-2018

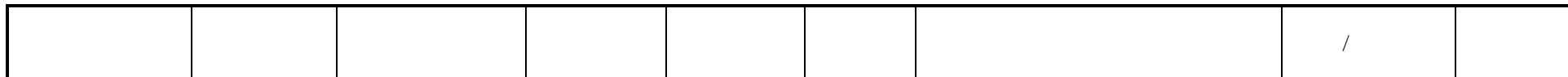
0~0.5m
0.5~1.5m 1.5~3m

							/	
	1,1,1-		840mg/kg		1 /	/ - HJ 605-2011	GCMS-QP2020N X	
	1,1,2-		2.8mg/kg		1 /	/ - HJ 605-2011	GCMS-QP2020N X	
			2.8mg/kg		1 /	/ - HJ 605-2011	GCMS-QP2020N X	

0~0.5m
0.5~1.5m
1.5~3m

GB36600-2018

0~0.5m
0.5~1.5m 1.5~3m



0~0.5m
0.5~1.5m
1.5~3m

0~0.5m
0.5~1.5m 1.5~3m

5.1

2~50m

3

1

4

$\pm S^\circ 10$

8

20~30cm

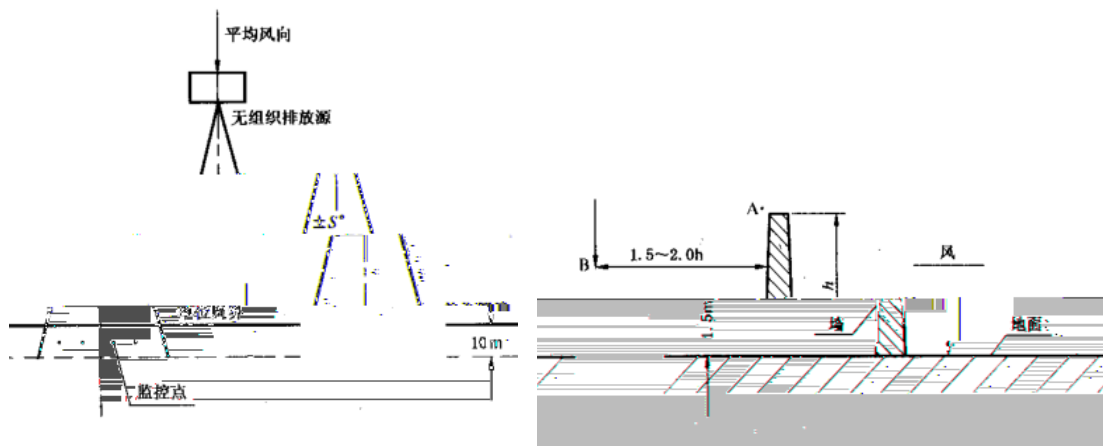
2 A

1.5~2.0h h

m

1.5m

2 B



1

2

5.2

10

5min,

10%

5.3

HJ/T 166-2004

HJ25.2-

2019

HJ

1019-2019

1

2

3

4

5

40ml

6 40ml

5ml 10ml

•

HJ397-2007

HJ373-2007

HJ 25.2-2014

HJ/T 166-2004

pH

pH

pH

