

报告编号: 2019-CQC-248

华新水泥(洛阳)有限公司
年度
温室气体排放核查报告

核查机构名称(公司):
核查报告签发日期:

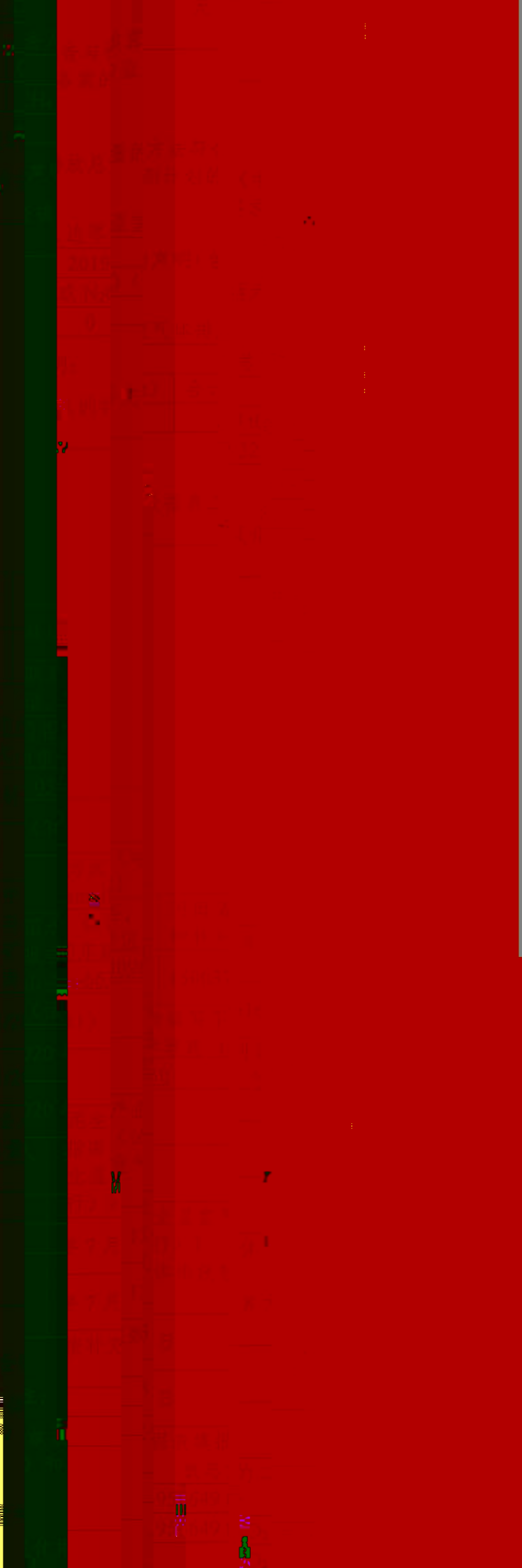
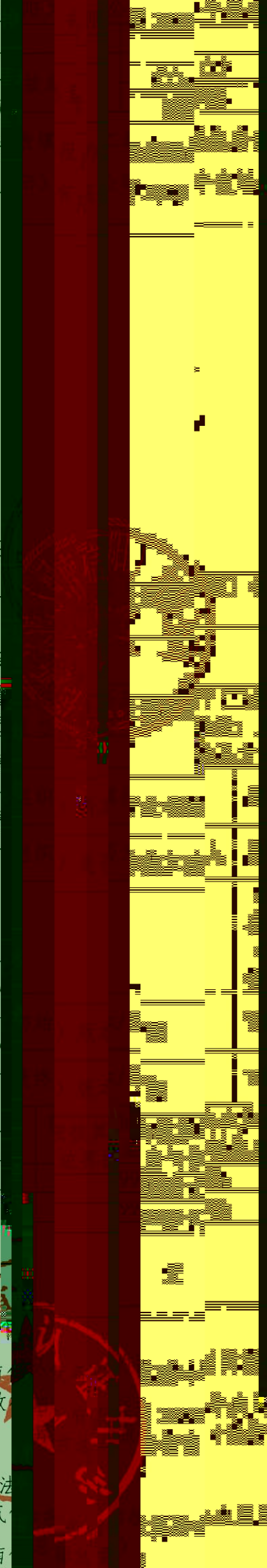


中国质量认证中心

2019年12月31日

年度
温室气体
充数排
河南

耳	
企	
耳	业(普利)
企	系)
企	普利)
柜	普利)
温	(普利)
温	和
排	
衣	气
衣	气
柜	
层	量
柜	报
1	查
产	后
2	结
体	放
	华
	业
	放
	非
	2.1
	排
	华
量	
	算指
	河南
	排
	2.2
	算方
	室气
	河南



2019

安

：

：

《
 》 ([] ,) , (,) () () 。 : , 《 () 》 ; 《 》 (《 》) , 《 () 》 ; 《 () 》 , , 、 、 。 , 。

:

,

()

,

,

,

。

《 》

,

,

,

,

,

。

《 》 ;

《

》 ([]) ;

《 () 》

() ;

《 () 》

;

。

安

、 、 安

、 。

			、 、 、
			、 、 、 、
			、

、

《 () 》

() 》 (())

、 、 、 、

。

、 。

。

、 、

、 、 。 、

。

				；
				；
				；
				；
				；
				；
				；
				、
		安		、
				、

《

(

)》

、

、

、

、

。

、

、

。

。

() ,

, , ,

, 、

; ; 、 、 ;

、 ; (

) ; (

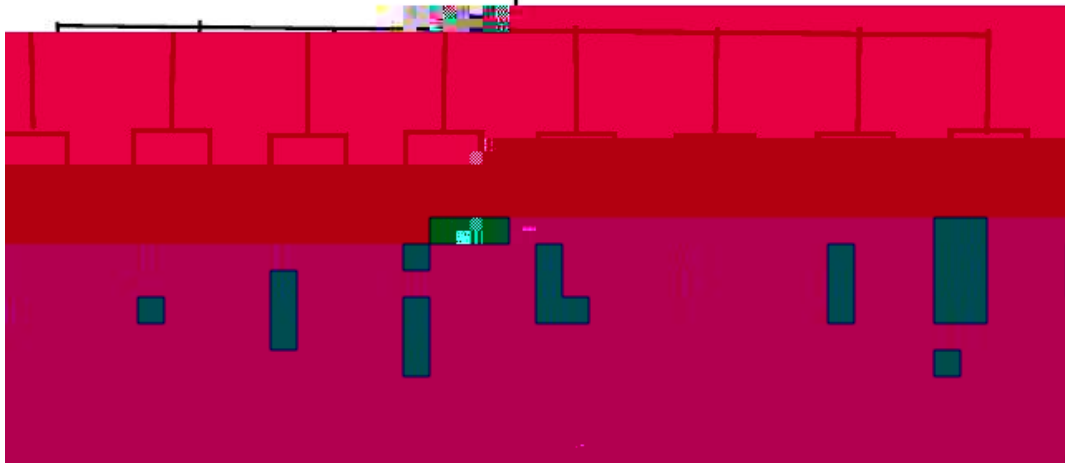
) 。

, ,

, 。

:

华新（河南信阳）有限公司



，

:

、 、 、

、 :

: 、

、 (、) 、

(、) 、 、 、 、

;

、 、 (

) 、

、

: 、

,

、

:

,

。

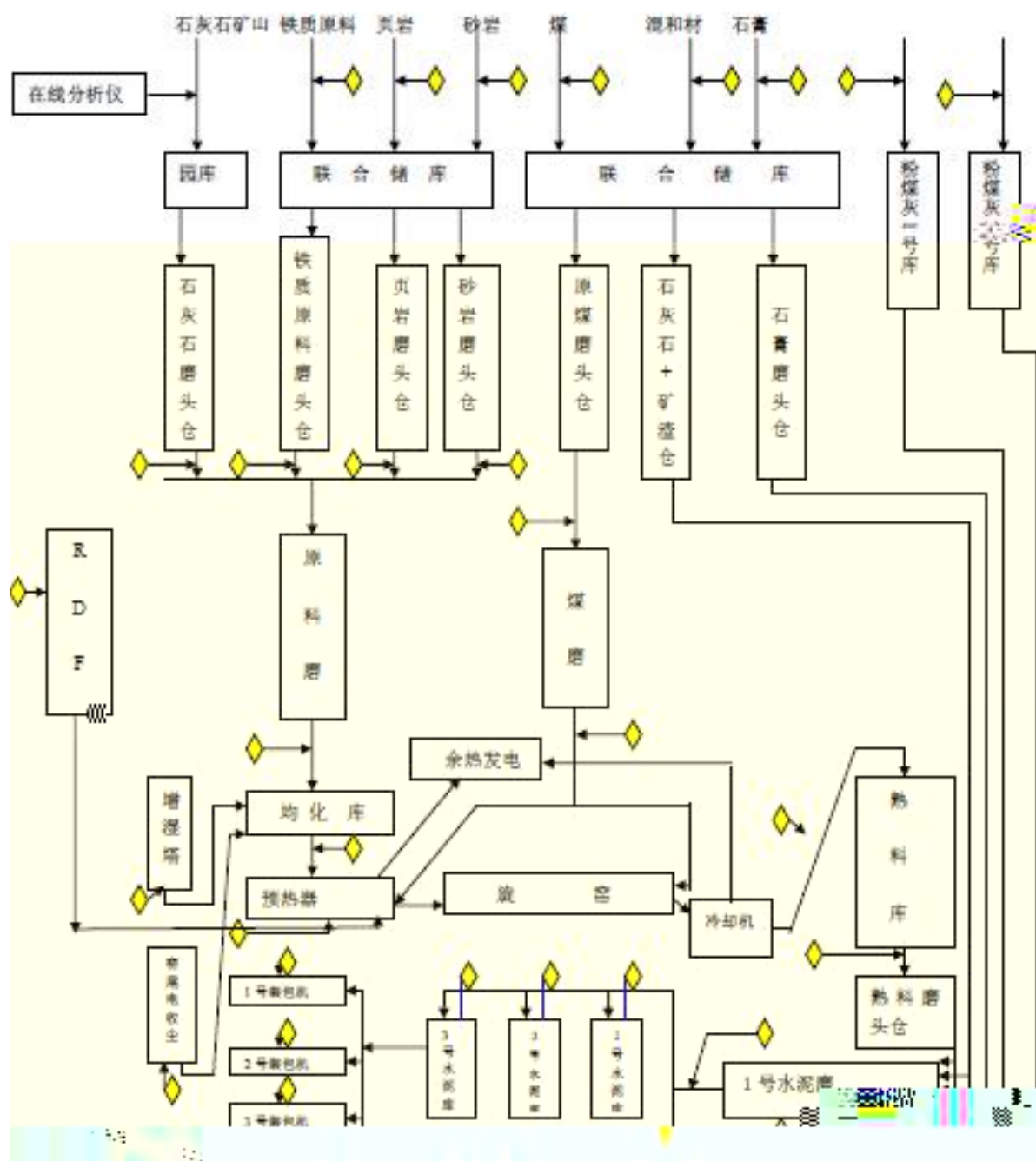
: 、

、 、 、 、 、 、 、

、 、 、

、

◦ ,
◦
:
, ,
, ◦
◦
:
:



()

:

、
、

、

，

， 《 》

， 《 () 》 ，

， 《 》 。

， 《 ()

() 》 《

() 》 。

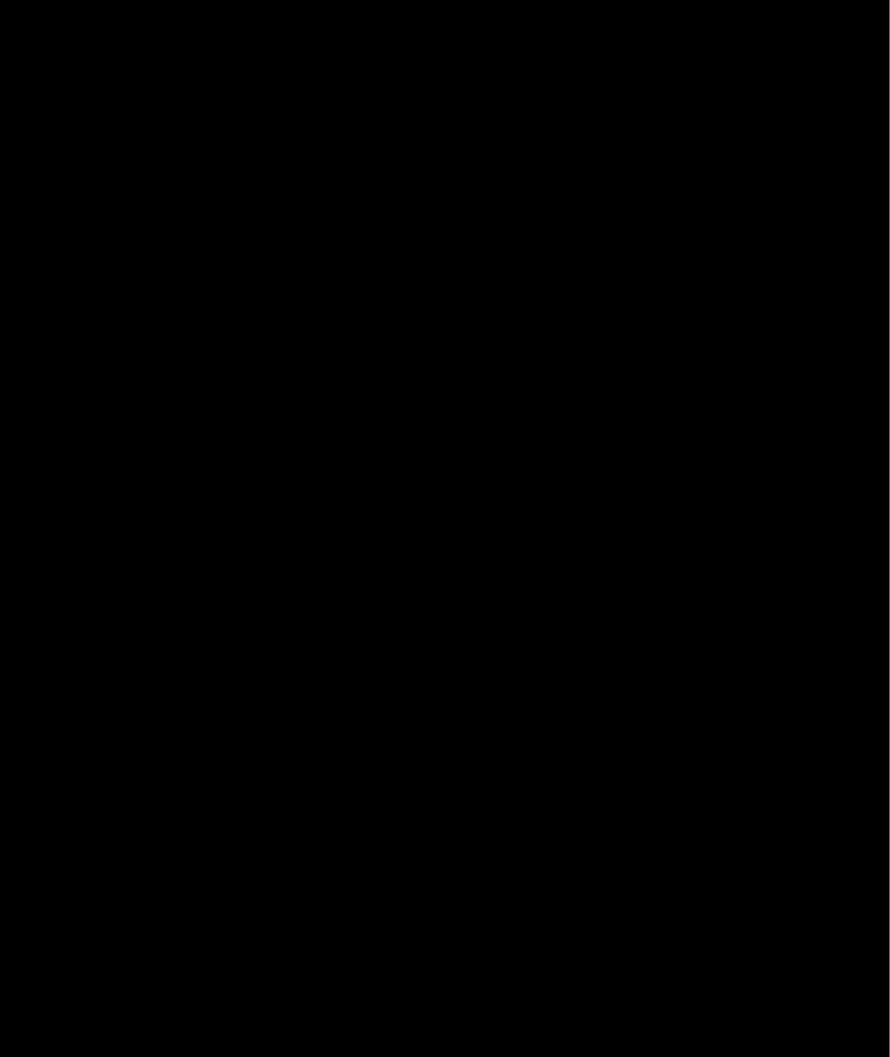
：	《 》
：	
：	
：	

:
:

, , 《 》
, 《 》。
《 》
《 》, 《 》
《 》, 《 》

: . , . :

		《 》 ()	《 》 ()
:			



，
(《 》)
，
《 》 《 》
》
。

:

:	, 《 》 , , 《 》 , 《 》 《 》 , 《 》 , 《 》 :				
		《 》 ()	《 》 ()	《 》 ()	《 》 ()
	:				

:		
:	《 () 》	《 () 》
	。	

	:			

:	《 》		
:			
:			
:	✂		
:			
:			
:	《 》 ,		
	《 》 ,		
	, 《 》		
	, :		
		《 》 ()	()
	()		
	() , :		
		()	

,

:

o

《 》

,

:

:

《

--	--	--	--	--	--	--	--	--

()	()	()

()		

() ()	
() ()	
() ()	
() ()	
() ()	
() ()	

， ， 《 () 》
 ， 《 》 。

， 《 》

《 》 ，

， 、 、
 ()

、

、

、

() 。 《
 》

()		
()		
()		
()		

、

、

、

。

、

、 、 、 、 、 、 、 、 、

。

、

、

。

：

：	《 》
：	
：	

:	✘																																																																						
:																																																																							
:																																																																							
:	<p style="text-align: right;">、</p> <p style="text-align: right;">:</p> <table border="1" style="width: 100%;"> <thead> <tr> <th style="width: 10%;"></th> <th style="width: 10%;"></th> <th style="width: 30%;">()</th> <th style="width: 30%;">()</th> <th style="width: 20%;">()</th> </tr> </thead> <tbody> <tr><td></td><td></td><td></td><td></td><td></td></tr> <tr><td></td><td></td><td></td><td></td><td></td></tr> <tr><td></td><td></td><td></td><td></td><td></td></tr> <tr><td></td><td></td><td></td><td></td><td></td></tr> <tr><td></td><td></td><td></td><td></td><td></td></tr> <tr><td></td><td></td><td></td><td></td><td></td></tr> <tr><td></td><td></td><td></td><td></td><td></td></tr> <tr><td></td><td></td><td></td><td></td><td></td></tr> <tr><td></td><td></td><td></td><td></td><td></td></tr> <tr><td></td><td></td><td></td><td></td><td></td></tr> <tr><td></td><td></td><td></td><td></td><td></td></tr> <tr><td></td><td></td><td></td><td></td><td></td></tr> <tr><td></td><td></td><td></td><td></td><td></td></tr> </tbody> </table>			()	()	()																																																																	
		()	()	()																																																																			
	<table border="1" style="width: 100%;"> <tr> <td style="width: 30%;"></td> <td style="text-align: center;">:</td> <td style="width: 40%;"></td> <td style="text-align: center;">(:)</td> </tr> <tr> <td></td> <td></td> <td></td> <td></td> </tr> </table>		:		(:)																																																																		
	:		(:)																																																																				

:	《 》
:	
:	
:	✘
:	
:	
:	《 》, ,

	:	
		()
	: (:)	

,

:	
:	
:	
:	
:	
:	
:	
:	, ()
:	。

	： (：)						
	<table border="1"> <tr> <td></td> <td></td> <td></td> </tr> <tr> <td></td> <td></td> <td></td> </tr> </table>						

	()
	《 》 ([])
	°

：					
：					
：					
：					
：					
：					
：	， ()				
	°				
	：				
	<table border="1"> <tr> <td></td> <td>()</td> </tr> <tr> <td></td> <td></td> </tr> </table>		()		
	()				

		()	()	(()	()

	()	()	()	()	()	()

	()	()	()

	()
()	
()	
()	
() ()	

、 ， :

()	
()	

:

()

		()		()										()	✖	()	✖	()
()																		()

	()		, ,
	()		()
	()	()	
	()		,
	()	()	
	()	()	
	()	()	
	()		()
	()		,
	()		
	()		
	()		
	()		$= \frac{\sum Q_i \times C_{Ca,i}}{Q_{ck}}$

			， ； ， ；
	()		$= \frac{\sum Q_i \times C_{Mg,i}}{Q_{ck}}$
	()		，
	()		
	()		
	()		；
	()		，
	()		：
	()		
	()		， ()
	()		，
	()		，

			:
			’ ; ’
	()		; ’
	()		
	()		’ ,
	()		
	()		

) , ()
 :
) ;
) ,
 ;
) 、 ,
 。
) 。
)
) 。
 。
 《 》 (:)
) , ,
 , :

()	⚙ 《 》 (:) , , :
	⚙ 《 》 (:) , , :
	⚙ 《 》 (:) , , :

:	⚙️ 《 》 (:) , , :
:	⚙️ 《 》 (:) , , :
:	⚙️ 《 》 (:) , , :
:	⚙️ 《 》 (:) , , :

,

,

,

:

()

《 (

) 》

.

()

:

	()	()	()

:

	()	()

()

,

,

,

,

o

o

()			
()			
()			
()			

()

,

,

,

o

:

:

《 》

《 》

《 》

()

()